

# ZASILACZE HYDRAULICZNE

**2026**



## BTH HYDROTECHNIK - 17 lat na rynku

### DOŚWIADCZENIE I PROFESJONALIZM

Od **2009** roku firma BTH Hydrotechnik buduje swoją pozycję na rynku jako dostawca i producent w branży hydrauliki siłowej, pneumatyki oraz węży przemysłowych.

### KOMPLEKSOWA PRODUKCJA ZASILACZY (SERIA ZH)

Specjalizujemy się w projektowaniu i budowie zasilaczy oraz mini-zasilaczy hydraulicznych pod marką własną BTH. Nasze agregaty to serca układów hydraulicznych, które projektujemy z myślą o maksymalnej wydajności i niezawodności.

### CO NAS WYRÓŻNIA?

- Rozwiązania „Szyte na Miarę”: Każdy zasilacz wykonujemy według indywidualnych wytycznych klienta, dostosowując parametry techniczne do konkretnej maszyny produkcyjnej lub urządzenia.
- Komponenty Najwyższej Jakości: W produkcji wykorzystujemy elementy od sprawdzonych, światowych dostawców, co gwarantuje wydłużoną żywotność systemów.
- Własne Zaplecze Produkcyjne: Oprócz zasilaczy produkujemy również siłowniki oraz przewody hydrauliczne, co pozwala nam na dostarczenie kompletnej instalacji „pod klucz”.

### ZAKRES USŁUG I ZASTOSOWANIA

Nasze zasilacze hydrauliczne znajdują zastosowanie wszędzie tam, gdzie liczy się precyzja i siła – od przemysłu ciężkiego po rolnictwo i rzemiosło.

### OFERUJEMY RÓWNIEŻ

- Projektowanie i doradztwo techniczne w zakresie modernizacji istniejących układów.
- Mobilny Serwis Hydrauliczny: Zapewniamy wsparcie techniczne, diagnozę oraz naprawy
- Pełną filtrację i technikę pomiarową: Aby Twój system zawsze pracował w optymalnych warunkach.

**Zapraszamy do współpracy.**

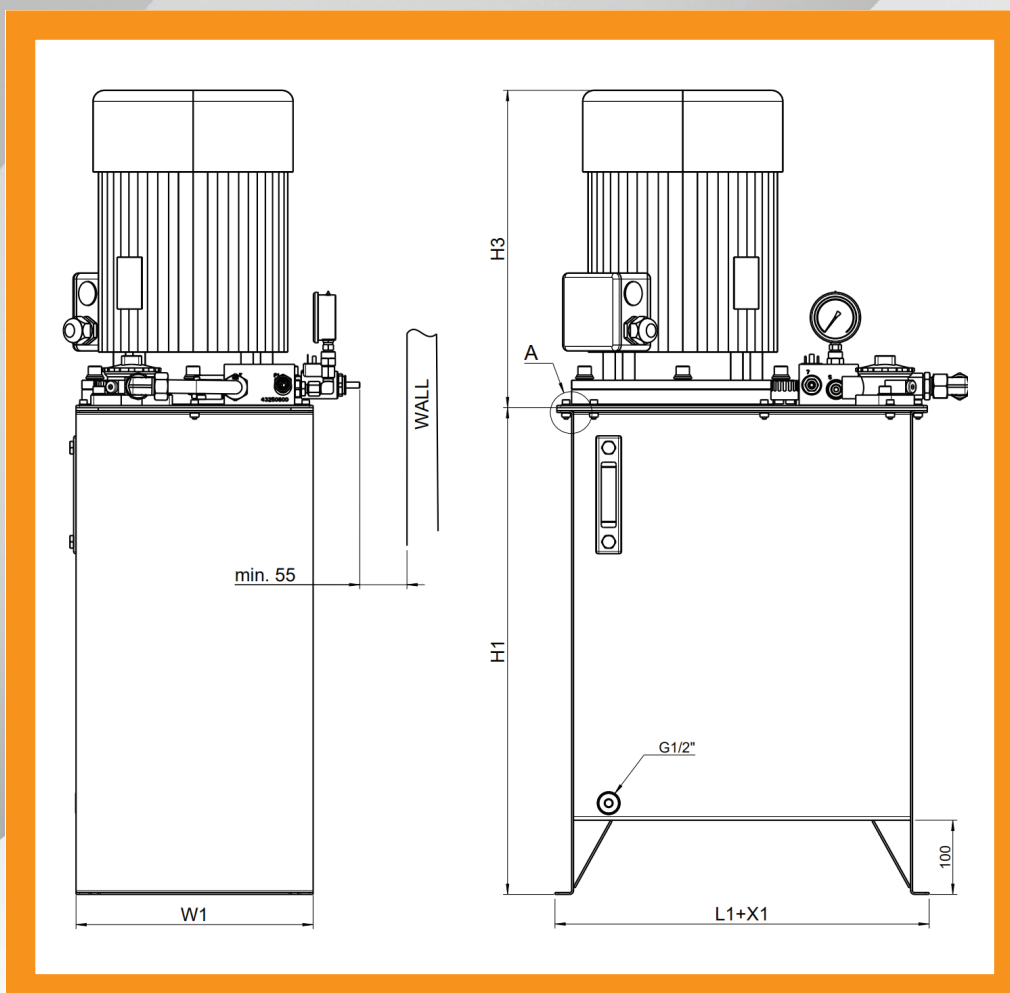
Produkowane przez nas zasilacze hydrauliczne oraz zespoły pompowe przeznaczone są do napędu odbiorników hydraulicznych i mają zastosowanie w maszynach mobilnych jak i stacjonarnych.

Podstawowa wersja składa się z pompy zanurzonej w zbiorniku, połączonej z silnikiem za pomocą sprzęgła.

Pozostała aparatura montowana jest na pokrywie zbiornika, w podstawowej wersji są to elementy:

- **filtr powrotny**
- **filtr wlewowy**
- **układ sterujący wraz z zaworem ciśnieniowym**
- **manometr lub czujnik ciśnienia**
- **silnik elektryczny**

Zasilacz może być rozbudowany w zależności od potrzeb klienta o dodatkowe elementy.

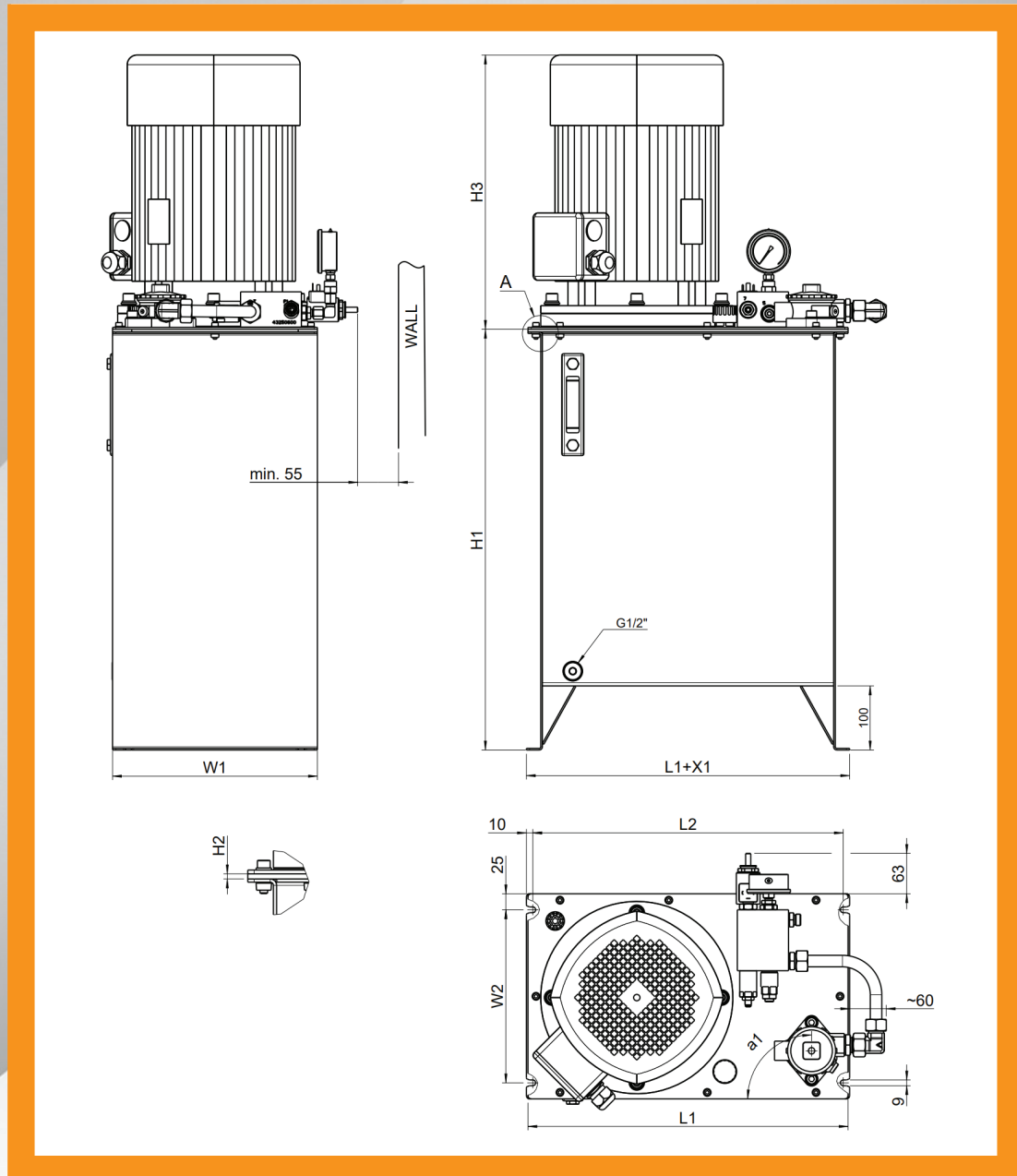




## DANE TECHNICZNE

Przepływ	l/min.	W zależności od zespołu pompowego oraz konfiguracji	
Ciśnienie nominalne	bar	W zależności od zespołu pompowego oraz konfiguracji	
Ciśnienie maksymalne	bar	250 (opcjonalnie 320)	
Pojemność zbiornika	l	10 - 400 l	
Typ pompy; obroty	-	Zębata (inne do sprawdzenia)	prawe (AC), lewe (DC)
Moc silnika elektrycznego	kW	AC: 0,12, ... , 18,5	DC: 0,7, ... , 3
Typ silnika elektrycznego	-	Jedno-, trój-fazowe lub prąd stały	
Napięcia nominalne	V	AC: 230, 230/400, 400/690	DC: 12, 24
Częstotliwość	Hz	AC: 50, 60	
Zakres lepkości	mm <sup>2</sup> /s	20, ... , 100	
Zakres temperatur pracy	°C	0, ... , +70 (chwilowo +80)	
Maksymalna temperatura otoczenia	°C	+50 (bez chłodziw +40)	
Porty przyłączeniowe	-	G1/4", G3/8", G1/2" (wg konfiguracji)	
Kolor malowania	-	RAL 7035	

NG	Pojemność robocza [l]	Seria pokryw	L2 [mm]	W2 [mm]	X1 [mm]	H1 [mm]
10	9	10-20	400	280	0	188
20	16	10-20	400	280	0	276
30	24	30-63	480+2,5	260±1	5	283
40	34	30-63	480+2,5	260±1	5	362
63	60	30-63	485+5	270±1	5	656,5
100	88	100-160	710+5	400±1	5	507
160	142	100-160	710+5	400±1	5	704
250	216	250-400	910+5	580±1	0	
400	370	250-400	910+5	580±1	0	908



### Pompy GP1

Kod	SAP	Wydatek [cm <sup>3</sup> ]	Przepływ [l/min] 1500 [obr/min]	Ciśnienie max. [bar]	Prędkość max. [obr/min]	Port	
						Ssawny	Tłoczny
<b>GP1</b>							
GP1-1,2R-RBCB-SGBGB-N	17245700	1,2	1,71	250	3500	G3/8	G3/8
GP1-1,6R-RBCB-SGBGB-N9	43977900	1,6	2,28	250	3500	G3/8	G3/8
GP1-2R-RBCB-SGBGB-N9	43978000	2	2,85	250	3500	G3/8	G3/8
GP1-2,5R-RBCB-SGBGB-N9	43978100	2,5	3,56	250	3500	G3/8	G3/8
GP1-3,15R-RBCB-SGBGB-N	43978200	3,15	4,49	250	3500	G3/8	G3/8
GP1-3,65R-RBCB-SGCGB-N9	44018600	3,65	5,20	250	3500	G1/2	G3/8
GP1-4,2R-RBCB-SGCGB-N9	44018800	4,2	5,99	250	3500	G1/2	G3/8
GP1-5R-RBCB-SGCGB-N9	44018900	5	7,13	250	3000	G1/2	G3/8
GP1-5,7R-RBCB-SGCGB-N9	44019000	5,7	8,12	200	3000	G1/2	G3/8
GP1-6,1R-RBCB-SGCGB-N9	44020800	6,1	8,69	200	2500	G1/2	G3/8
GP1-7,4R-RBCB-SGCGB-N9	44022900	7,4	10,55	180	2500	G1/2	G3/8
GP1-8R-RBCB-SGCGB-N9	44023000	8	11,40	150	2000	G1/2	G3/8
GP1-9,8R-RBCB-SGCGB-N9	44023100	9,8	13,97	120	2000	G1/2	G3/8

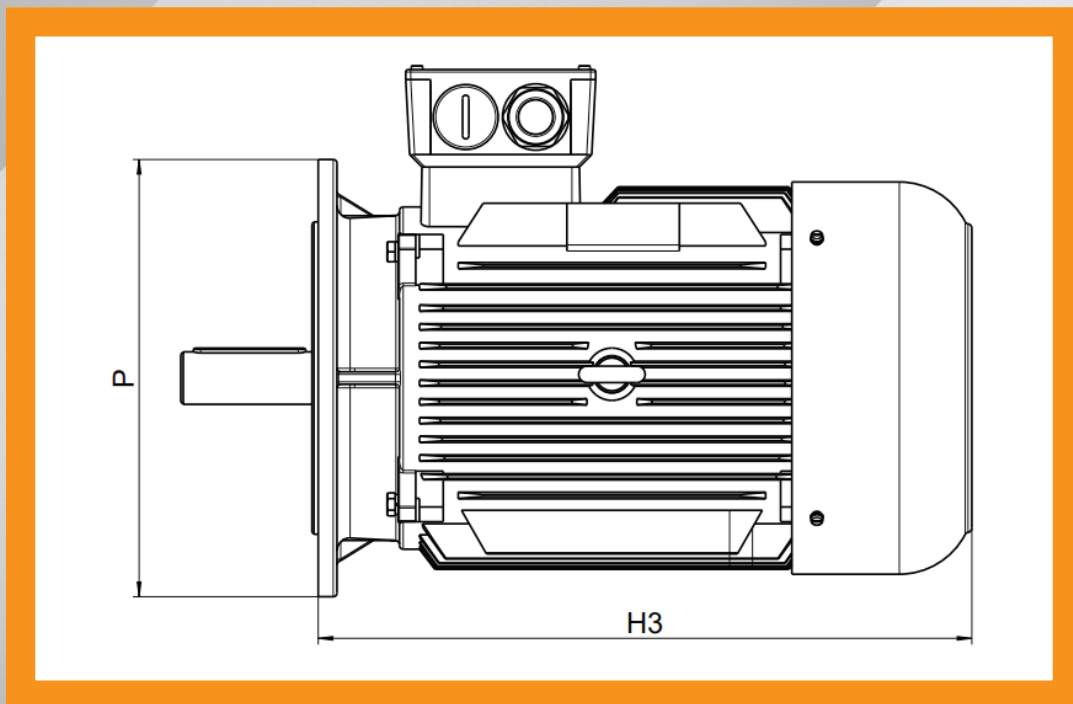
### Pompy GP2

Kod	SAP	Wydatek [cm <sup>3</sup> ]	Przepływ [l/min] 1500 [obr/min]	Ciśnienie max. [bar]	Prędkość max. [obr/min]	Port	
						Ssawny	Tłoczny
<b>GP2</b>							
GP2-4,5R-RECH-SGCGC-N9	44321500	4,5	6,41	250	3500	G1/2	G1/2
GP2-6R-RECH-SGCGC-N	29520600	6	8,55	250	3500	G1/2	G1/2
GP2-8R-RECH-SGCGC-N	29520200	8	11,40	250	3500	G1/2	G1/2
GP2-10R-RECH-SGDGC-N9	44321100	10	14,25	250	3500	G3/4	G1/2
GP2-12R-RECH-SGDGC-N9	44321000	12	17,10	250	3500	G3/4	G1/2
GP2-16R-RECH-SGDGC-N9	44320900	16	22,80	250	3000	G3/4	G1/2
GP2-19R-RECH-SGDGC-N9	44320800	19	27,08	200	3000	G3/4	G1/2
GP2-22R-RECH-SGDGC-N9	44614200	22	31,35	180	2500	G3/4	G1/2
GP2-25R-RECH-SGDGC-N9	44320700	25	35,63	160	2500	G3/4	G1/2
GP2-32R-RECH-SGEGD-N9	44320600	32	45,60	120	2000	G1	G3/4

### Pompy GP3

Kod	SAP	Wydatek [cm <sup>3</sup> ]	Przepływ [l/min] 1500 [obr/min]	Ciśnienie max. [bar]	Prędkość max. [obr/min]	Port	
						Ssawny	Tłoczny
<b>GP3</b>							
GP3-22,5R-RLCL-SGDGD-N	40436100	22,5	32,06	250	3000	G3/4	G3/4
GP3-28R-RLCL-SGDGD-N9	44320400	28	39,90	250	3000	G3/4	G3/4
GP3-32R-RLCL-SGEGD-N9	44320300	32	45,60	250	2500	G1	G3/4
GP3-42R-RLCL-SGEGD-N9	43155200	42	59,85	230	2300	G1	G3/4

Moc [kW]	Prędkość [n/min]	Napięcie [V]	Rozmiar	P [mm]	H3 [mm]	SAP
0,55	1500	230/400	80	200	252	43664800
0,75	1500	230/400	80	200	253	40968500
0,75	3000	230/400	80	200	253	40638800
1,1	1500	230/400	90S	200	269	33324900
1,5	1500	230/400	90L	200	294	40936000
2,2	1500	230/400	100L	250	333	40936400
3	1500	230/400	100L	250	333	42930300
3	3000	230/400	100L	250	333	41566600
4	1500	400/690	112M	250	335	42271400
5,5	1500	400/690	132S	300	365	33078600
7,5	1500	400/690	132M	300	403	43866800
7,5	3000	400/690	132S	300	365	41293100
11	1500	400/690	160M	350	479	40936200
15	1500	400/690	160L	350	523	40935700
18,5	1500	400/690	180M	350	551	41411500



### Filtry powrotne

SAP	Kodowanie	Qnom [l/min]	Dokładność [µm]	Mocowanie wskaźnika	Filtr powietrza	Wkład
15017000	E 043-166	25	10	Poziome	-	V3.0510-56
15017600	E 043-168	35	16	Poziome	-	V3.0510-58
33613800	RFT-043-GC-G2-OM-100	50	10	Poziome	-	F3.0510-56
15019100	E 072-166	50	10	Poziome	-	V3.0520-56
15019300	E 072-168	70	16	Poziome	-	V3.0520-58
33590300	RFT-072-GC-G2-OM-100	90	10	Poziome	-	F3.0520-56
13667000	E 103-686	80	10	Poziome	-	V3.0620-56
33613700	RFT-103-GD-G2-OM-100	125	10	Poziome	-	F3.0620-56
41818400	RFT-103-GD-P3-KM-101	125	30	Poziome	-	P3.0620-51



E043/072



E103



E 043 / E 072



RFT 043 / RFT 072



RFT043/072



RFT103

### Wskaźniki zabrudzenia filtra

SAP	Kodowanie	Wskaźnik	Ciśnienie przełączenia [bar]	Napięcie przełączenia [V] (AC/DC)	Natężenie przełączenia [A] (AC/DC)	Moc przełączenia [VA/W] (AC/DC)
11355500	DG 200-06	Optyczne	2,0	-	-	-
12037400	DG 200-16	Optyczne	2,0	-	-	-
11847000	DG 200-10	Optyczne	2,0	-	-	-
13342300	DG 813-21	Elektryczne	2,0	42/42	4,0/4,0	100/100
11766000	DG 815-02	Elektryczne	2,0	250/30	4,0/4,0	250/60
11767100	DG 815-12	Optyczne i Elektryczne	2,0	-/30	-/0,25	-/3,0



DG



Seria DG 200

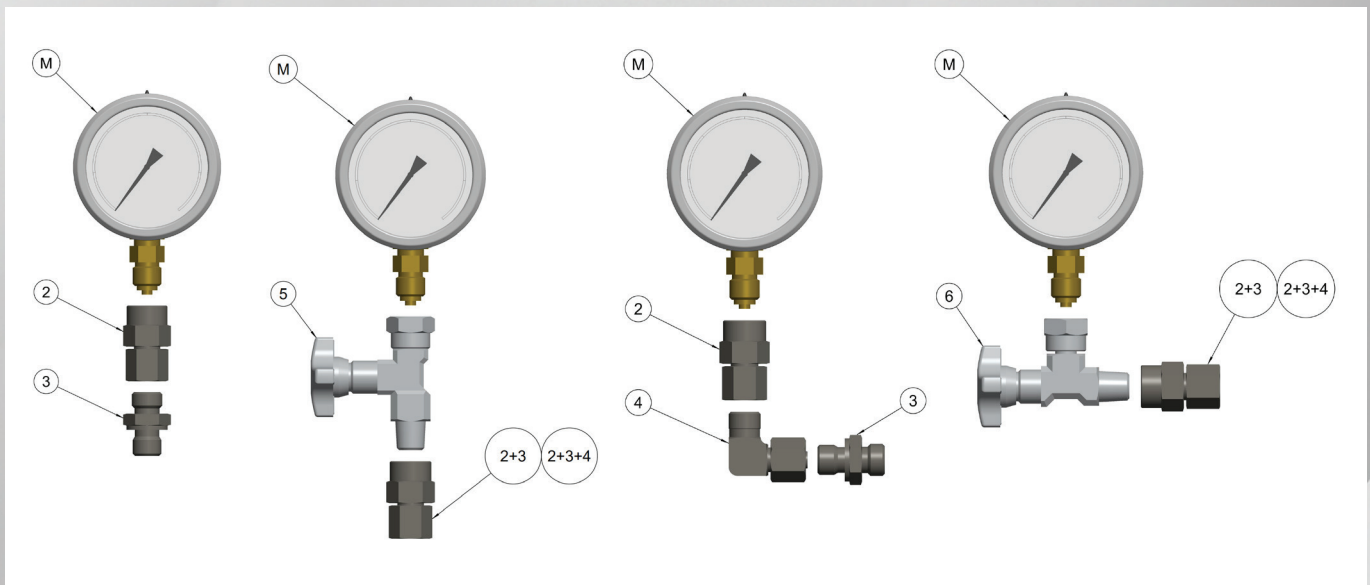


Seria DG 813



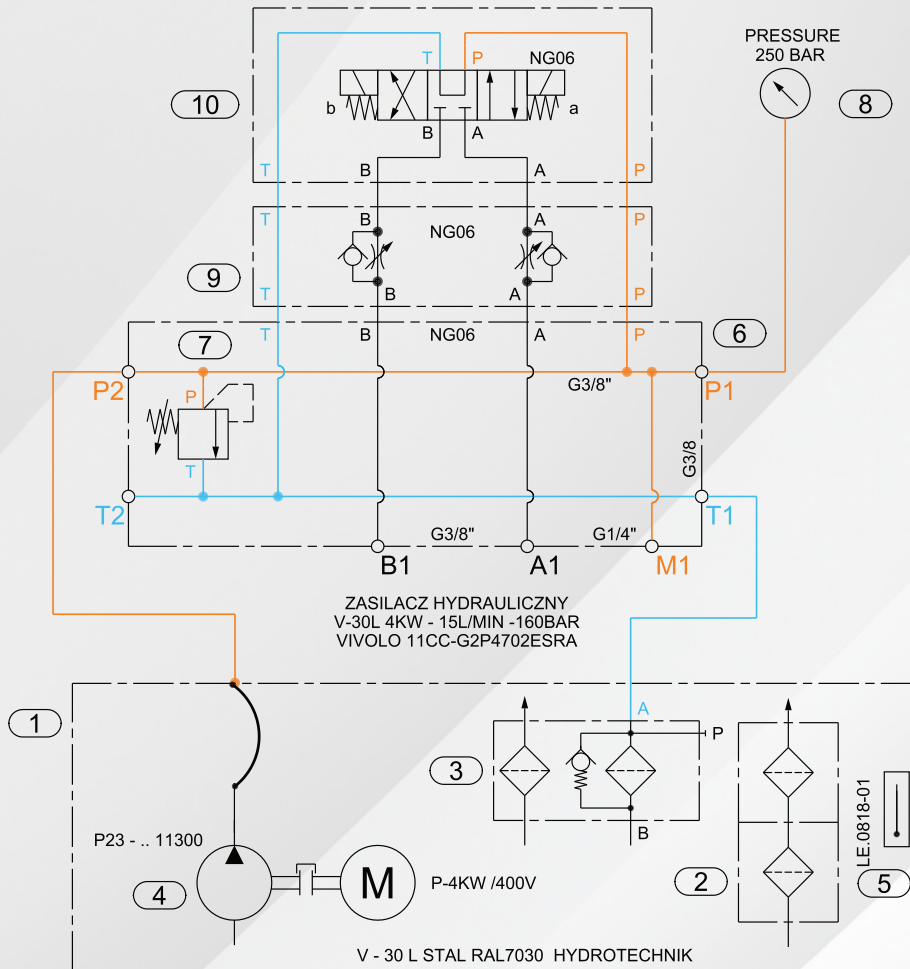
Seria DG 815


## Manometry i akcesoria



Nr	SAP	Oznaczenie
M	-----	MANOMETR GLIC. D=63 (...)
2+3	32345600	PRZYŁĄCZKA MAN. PRO. KOM.#
2+3+4	16771600	PRZYŁĄCZKA MANOMETRU KĄTOWA - KOMPLET#
2	20320600	MAVE08LRFCF PRZ.MAN.NAK. 8L
3	20311900	GE08LREDOMDCF PRZ.PRO.KOR. 1/4"/8L
4	19160900	EW08LOMDCF ZŁĄ.KOL.NAK. 8L
5	28249700	FT290 14 PROSTY
6	28249800	FT291 14 KĄTOWY

Rev	Date	Drawn	Checked	Description
-----	------	-------	---------	-------------



		Customer : LECHMET	
		Drawn by : Szalas Tomasz	Date : 2019-04-16
		Checked by :	Date :
		Weight :	Material :
Paper Size : A4	Page : 1	Status	Project number
Scale :	Pages : 1		Drawing Number

This document is confidential and may not be copied nor disclosed to a third party without written consent.





## ZAKRES REMONTU:

- Wymiana kompletnego układu filtracyjnego
- Założenie układu z chłodzącym i termostatem
- Wymiana uszczelek oraz śrub
- Spawanie uchwyty
- Wymiana łożysk
- Piaskowanie i malowanie zbiornika

**PRZED**



**PO**



W naszej ofercie produkcyjnej znajdują się również zasilacze typu : **HD** dedykowane dla najcięższych warunków pracy oraz indywidualne projekty specjalne o nietypowych wymiarach lub niestandardowej specyfikacji technicznej.

Zbiornik jak i inne elementy mogą być wykonane w nietypowym wymiarze wg specyfikacji klienta.

Zapraszamy do kontaktu.



Oferujemy szeroką gamę kompaktowych zasilaczy hydraulicznych, dostępnych w konfiguracjach 12V/24V DC oraz 230V/400V AC.

### **Zasilacz Hydrauliczny 12V/24V DC (Mobilny)**

**Zastosowanie:** Wywrotki, lawety, windy samochodowe.

**Moc silnika:** 0.8 kW - 3.0 kW

**Ciśnienie robocze:** do 250 bar

**Wydajność:** 2 - 10 l/min

**Zbiornik:** 2L - 15L (tworzywo lub stal)

**Sterowanie:** Pilot przewodowy (górze/dół)





**ul. Tarnowska 95**  
**26-026 Wola Morawicka**

**morawica@hydrotechnik.pl**  
**Kamil Kamil.p@hydrotechnik.pl**  
**Tomek Tomasz.s@hydrotechnik.pl**



**tel. 533 600 060**  
**tel. 880 162 612**  
**tel. 519 100 688**

**[www.hydrotechnik.pl](http://www.hydrotechnik.pl)**



**BTH Hydrotechnik**