



## Technika Pomiarowa

### TYP :MAV

**Przyłącze 1:** gwint wewnętrzny BSP cylindryczny .

**Rodzaj uszczelnienia 1:** pierścień z krawędzią uszczelniającą .

**Przyłącze 2:** metryczny gwint zewnętrzny cylindryczny .

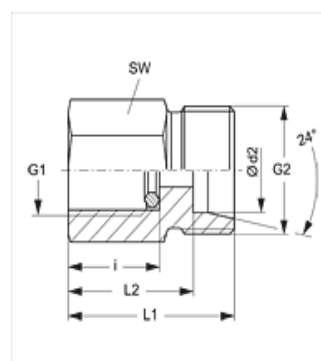
**Rodzaj uszczelnienia 2:** stożek wewnętrzny 24° .

**Typ konstrukcji:** dwuzłączka gwintowana do przyłączenia manometru .

Zakres dostawy z pierścieniem z krawędzią uszczelniającą (króciec bez nakrętki kołpakowej i pierścienia zacinającego)

**Materiał:** stal

**Ochrona powierzchni:** galwanizowany



Oznaczenie	Seria	Ø d2 (mm)	Ciśnienie robocze (Bar)	G1	G2	I (mm)	L1 (mm)	L2 (mm)	SW (mm)
MAV06LR	L	6	PN 315	G 1/4" -19	M 12 x 1,5	14,5	29	22	19
MAV08LR	L	8	PN 315	G 1/4" -19	M 14 x 1,5	14,5	29	22	19
MAV10LR	L	10	PN 315	G 1/4" -19	M 16 x 1,5	14,5	30	23	19
MAV12LR	L	12	PN 315	G 1/4" -19	M 18 x 1,5	14,5	30	23	19

### KOMPLEKSOWA OFERTA HANDLOWA

HYDRAULIKA SIŁOWA\* TECHNIKA POMIAROWA \* PNEUMATYKA \* WĘŻE PRZEMYSŁOWE


**TYP : MAVE**

**Przyłącze 1:** gwint wewnętrzny BSP cylindryczny .

**Rodzaj uszczelnienia 1:** pierścień z krawędzią uszczelniającą .

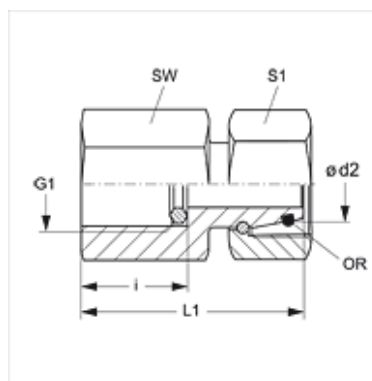
**Przyłącze 2:** metryczny gwint wewnętrzny

**Rodzaj uszczelnienia 2:** stożek zewnętrzny 24° z o-ringiem .

**Typ konstrukcji:** dwuzłączka gwintowana do przyłączenia manometru .

**Zakres dostawy:** z pierścieniem z krawędzią uszczelniającą .

**Materiał stal:** szlachetna.



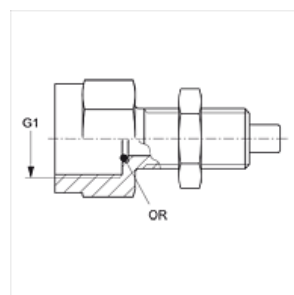
Oznaczenie	Seria	Ø d2 (mm)	Ciśnienie robocze (Bar)	G1	I (mm)	L1 (mm)	SW (mm)	S1	OR
MAVE06LR	L	6	PN 315	G 1/4" -19	14,5	36,5	19	14	4,0 x 1,5
MAVE08LR	L	8	PN 315	G 1/4" -19	14,5	36,5	19	17	6,0 x 1,5
MAVE10LR	L	10	PN 315	G 1/4" -19	14,5	36	19	19	7,5 x 1,5
MAVE12LR	L	12	PN 315	G 1/4" -19	14,5	37,5	19	22	9,0 x 1,5

**KOMPLEKSOWA OFERTA HANDLOWA**

**HYDRAULIKA SIŁOWA\* TECHNIKA POMIAROWA \* PNEUMATYKA \* WĘŻE PRZEMYSŁOWE**


**Typ: MAV**

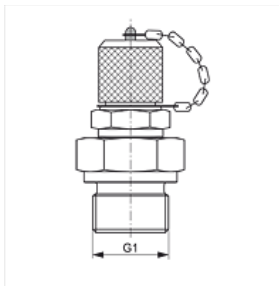
Przyłącze 1 gwint wewnętrzny BSP cylindryczny  
 Rodzaj uszczelnienia 1 uszczelnienie o-ringiem  
 Przyłącze 2 przyłącze pomiarowe M 16 x 2  
 Typ konstrukcji kotłowiez nakręcany z przyłączem pomiarowym  
 Uzupełnienie typu konstrukcji do mocowania w przegrodach  
 Zakres dostawy z przeciwnakrętką i o-ringiem  
 Temperatura min. -20 °C  
 Temperatura max. 100 °C  
 Materiał stal  
 Ochrona powierzchni galwanizowany



Oznaczenie	G1	maks. ciśnienie robocze (bar)	OR
MAV1/4 MA3	G1/4" -19	630	5,0 x 1,5

**KOMPLEKSOWA OFERTA HANDLOWA**
**HYDRAULIKA SIŁOWA\* TECHNIKA POMIAROWA \* PNEUMATYKA \* WĘŻE PRZEMYSŁOWE**


**TYP: EMA 3**

<p><b>Przyłącze 1:</b> Gwint zewnętrzny BSP cylindryczny .</p> <p><b>Rodzaj uszczelnienia 1:</b> forma B .</p> <p><b>Przyłącze 2:</b> przyłącze pomiarowe M 16 x 2</p> <p><b>Typ konstrukcji:</b> kołnierz wkręcany z przyłączem pomiarowym .</p> <p><b>Zakres dostawy:</b> z kapturkiem zamykającym</p> <p><b>Temperatura min.</b> -25 °C</p> <p><b>Temperatura max.</b> 100 °C</p> <p><b>Materiał:</b> stal</p> <p><b>Ochrona powierzchni:</b> galwanizowany</p>	
--	--

Oznaczenie	G1	maks. ciśnienie robocze (bar)
EMA 3 1/8 ED	G 1/8" -28	400
EMA 3 1/4 ED	G 1/4" -19	630
EMA 3 3/8 ED	G 3/8" -19	630
EMA 3 1/2 ED	G 1/2" -14	630

**KOMPLEKSOWA OFERTA HANDLOWA**
**HYDRAULIKA SIŁOWA\* TECHNIKA POMIAROWA \* PNEUMATYKA \* WĘŻE PRZEMYSŁOWE**


**TYP : GMA 3**

**Przyłącze 1 + 2** metryczny gwint zewnętrzny cylindryczny .

**Rodzaj uszczelnienia 1 + 2:** stożek wewnętrzny 24° .

**Przyłącze 3:** przyłącze pomiarowe M 16 x 2 Kształt teowe .

Norma DIN 2353

ISO 8434-1

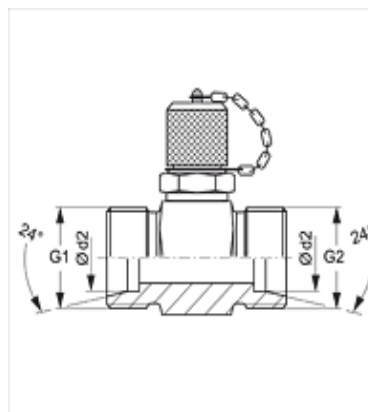
**Zakres dostawy:** króciec (bez nakrętki kołpakowej i pierścienia zacinającego) .

**Temperatura min.:** -20 °C

**Temperatura max.:** 100 °C

**Materiał:** stal

**Ochrona powierzchni:** galwanizowany



Oznaczenie	Typoszereg	Ø d2 (mm)	G1 + G2	maks. ciśnienie robocze (bar)
GMA 3 06 L	L	6	M 12 x 1,5	315
GMA 3 08 L	L	8	M 14 x 1,5	315
GMA 3 10 L	L	10	M 16 x 1,5	315
GMA 3 12 L	L	12	M 18 x 1,5	315
GMA 3 15 L	L	15	M 22 x 1,5	315
GMA 3 18 L	L	18	M 26 x 1,5	315
GMA 3 22 L	L	22	M 30 x 2	160
GMA 3 28 L	L	28	M 36 x 2	160
GMA 3 35 L	L	35	M 45 x 2	160
GMA 3 42 L	L	42	M 52 x 2	160

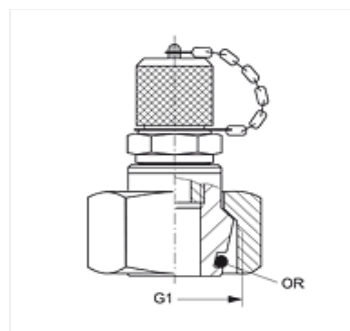
**KOMPLEKSOWA OFERTA HANDLOWA**

**HYDRAULIKA SIŁOWA\* TECHNIKA POMIAROWA \* PNEUMATYKA \* WĘŻE PRZEMYSŁOWE**



**TYP: HFM KL / KS**

**Przyłącze 1:** metryczny gwint wewnętrzny .  
**Rodzaj uszczelnienia 1:** stożek zewnętrzny 24° z o-ringiem .  
**Przyłącze 2:** przyłącze pomiarowe S 12,65 x 1,5  
**Typ konstrukcji:** przyłącze pomiarowe z głowicą uszczelniającą 24° (DKO) .  
**Typoszereg:** lekka i ciężka  
 Norma ISO 8434-1  
 Zakres dostawy z kapturkiem zamykającym  
**Temperatura min.:** -25 °C  
**Temperatura max.:** 100 °C  
**Materiał:** stal  
**Ochrona powierzchni:** galwanizowany



Oznaczenie	Typoszereg	Średnica zewnętrzna rury Ø (mm)	G1	maks. ciśnienie robocze (bar)	OR
HFM KL 06	L	6	M 12 x 1,5	315	4,0 x 1,5
HFM KL 08	L	8	M 14 x 1,5	315	6,0 x 1,5
HFM KL 10	L	10	M 16 x 1,5	315	7,5 x 1,5
HFM KL 12	L	12	M 18 x 1,5	315	9,0 x 1,5
HFM KL 15	L	15	M 22 x 1,5	315	12,0 x 2,0
HFM KL 18	L	18	M 26 x 1,5	315	15,0 x 2,0
HFM KL 22	L	22	M 30 x 2	160	16,3 x 2,4
HFM KL 28	L	28	M 36 x 2	160	26,0 x 2,0
HFM KL 35	L	35	M 45 x 2	160	32,0 x 2,5
HFM KL 42	L	42	M 52 x 2	160	38,0 x 2,5

## KOMPLEKSOWA OFERTA HANDLOWA

HYDRAULIKA SIŁOWA\* TECHNIKA POMIAROWA \* PNEUMATYKA \* WĘŻE PRZEMYSŁOWE


**TYP: EMA3-M**

**Przyłącze 1:** metryczny gwint zewnętrzny cylindryczny .

**Rodzaj uszczelnienia 1:** forma B .

**Przyłącze 2:** przyłącze pomiarowe M 16 x 2 .

**Typ konstrukcji:** kołnierz wkręcany z przyłączem pomiarowym .

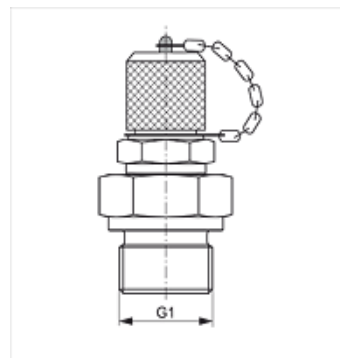
**Zakres dostawy:** z kapturkiem zamykającym .

**Temperatura min.:** -20 °C .

**Temperatura max.:** 100 °C .

**Materiał:** stal .

**Ochrona powierzchni:** galwanizowany .

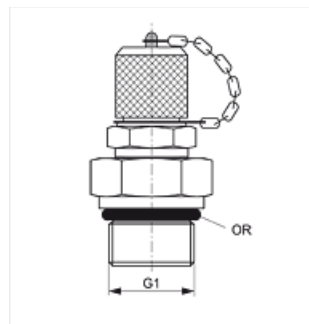


Oznaczenie	G1	maks. ciśnienie robocze (bar)
EMA3 M08X1	M 8 x 1	400
EMA3 M10X1	M 10 x 1	630
EMA3 M12X1,5	M 12 x 1,5	630
EMA3 M14X1,5	M 14 x 1,5	630
EMA3 M16X1,5	M 16 x 1,5	630
EMA3 M18X1,5	M 18 x 1,5	400
EMA3 M20X1,5	M 20 x 1,5	400
EMA3 M22X1,5	M 22 x 1,5	400
EMA3 M26X1,5	M 26 x 1,5	400
EMA3 M27X2	M 27 x 2	400
EMA3 M33X2	M 33 x 2	400
EMA3 M42X2	M 42 x 2	250
EMA3 M48X2	M 48 x 2	250

**KOMPLEKSOWA OFERTA HANDLOWA**
**HYDRAULIKA SIŁOWA\* TECHNIKA POMIAROWA \* PNEUMATYKA \* WĘŻE PRZEMYSŁOWE**


**TYP:EMA3 UNF**

**Przyłącze 1** metryczny gwint zewnętrzny cylindryczny .  
**Rodzaj uszczelnienia 1:** forma B .  
**Przyłącze 2:** przyłącze pomiarowe M 16 x 2 .  
**Typ konstrukcji:** kołnierz wkręcany z przyłączem pomiarowym .  
**Zakres dostawy:** z kapturkiem zamykającym .  
**Temperatura min.:** -20 °C .  
**Temperatura max.:** 100 °C .  
**Materiał :**stal .  
**Ochrona powierzchni:** galwanizowany .




Oznaczenie	G1	maks. ciśnienie robocze (bar)	OR
EMA 3 7/16"	7/16" -20 UNF	630	8,92 x 1,83
EMA3 9/16"	9/16" -18 UNF	630	11,90 x 1,98

**KOMPLEKSOWA OFERTA HANDLOWA**
**HYDRAULIKA SIŁOWA\* TECHNIKA POMIAROWA \* PNEUMATYKA \* WĘŻE PRZEMYSŁOWE**





## Wężę pomiarowe

<p>Zakres stosowania Urządzenia i akcesoria pomiarowe</p> <p>Typ konstrukcji przewód elastyczny DN 2 z przyłączami pomiarowymi M 16 x 2</p> <p>Warstwa wewnętrzna poliamid</p> <p>Wkład oplot aramidowy</p> <p>Warstwa zewnętrzna poliuretan</p> <p>Zakres dostawy z osłoną przeciwpyłową</p> <p>Temperatura min. -20 °C</p> <p>Temperatura max. 100 °C</p> <p>Czynniki robocze płyny na bazie oleju mineralnego i glikolu</p>	
--	--

### SMA3 M 16x2-M 16x2

Oznaczenie	Ø zewnętrzna (mm)	Ø wewnętrzna (mm)	maks. ciśnienie robocze (bar)	Promień gięcia min. (mm)	Długość (mm)
SMA3-600	5,5	2	630	35	600
SMA3-800	5,5	2	630	35	800
SMA3-1000	5,5	2	630	35	1000
SMA3-1500	5,5	2	630	35	1500
SMA3-2000	5,5	2	630	35	2000
SMA3-2500	5,5	2	630	35	2500

### SMA3 MT M 16x2 – 6 G 1/4

Oznaczenie	Ø zewnętrzna (mm)	Ø wewnętrzna (mm)	maks. ciśnienie robocze (bar)	Promień gięcia min. (mm)	Długość (mm)
SMA3-600MT	5,5	2	630	35	600
SMA3-800MT	5,5	2	630	35	800
SMA3-1000MT	5,5	2	630	35	1000
SMA3-1500MT	5,5	2	630	35	1500
SMA3-2000MT	5,5	2	630	35	2000
SMA3-2500MT	5,5	2	630	35	2500

## KOMPLEKSOWA OFERTA HANDLOWA

HYDRAULIKA SIŁOWA\* TECHNIKA POMIAROWA \* PNEUMATYKA \* WĘŻE PRZEMYSŁOWE