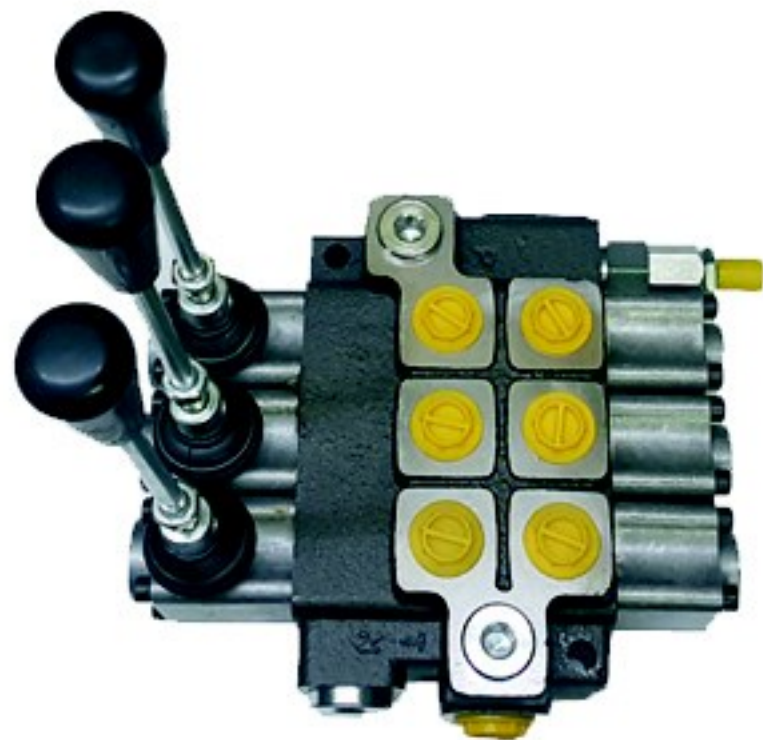


Rozdzielacze hydrauliczne



Rozdzielacze hydrauliczne Waryński - gwarancja przepływu mocy.



Zadaniem rozdzielaczy hydraulicznych Waryński jest sterowanie przepływem oleju w układach hydraulicznych w kierunku danego odbiornika.

Nasze produkty mają konstrukcję monoblokową, co daje możliwość szybkiego montażu w całej gamie prostych układów hydraulicznych.

Rozdzielacze hydrauliczne Waryński jedno, dwu oraz trzy sekcyjne o przepływie 40 l/min posiadają kilka kombinacji sterowań: dźwignie, linki i joystick.

Zapraszamy do zapoznania się ze wszystkimi typami konstrukcyjnymi niezawodnych i bezpiecznych dla użytkownika rozdzielaczy hydraulicznych Waryński.

Możliwe różne konfiguracje rozdzielaczy, maksymalnie do 4 sekcji.

Rozdzielacze Hydrauliczne



Rozdzielacz Waryński monoblokowy z układem równoległym z neutralną pozycją środkową

wydajność : 40L/min

ilość sekcji : 3 szt

Max ciśnienie pracy : 300 bar

Max ciśnienie T (zlew) : 50 bar

Rodzaj sterowania : dźwignie

Gwint P zasilanie - 3/8" BSP

Gwint T powrót - 1/2" BSP

Gwinty sterowanie 3/8" BSP

Temperatura oleju -15 ..+80 C

Temperatura otoczenia: -40....60 C

Zastosowanie : Sterowanie kierunkiem przepływu cieczy (za pomocą dźwigni rozdzielacza) w układach hydrauliki siłowej : Cyklopy, Tury Ładowacze, Wózki Widłowe, Maszyny przemysłowe.

Rozdzielacze Hydrauliczne PŁYWAJĄCE



Rozdzielacz Waryński monoblokowy w układem równoległym z neutralną pozycją środkową PŁYWAJĄCY

wydajność : 40L/min

Max ciśnienie pracy : 300 bar

Max ciśnienie T (zlew) : 50 bar

Rodzaj sterowania : dźwignia

Gwint P zasilanie - 3/8" BSP

Gwint T powrót - 1/2" BSP

Gwinty sterowanie 3/8" BSP

Temperatura oleju -15 ..+80 C

Temperatura otoczenia: -40....60 C

Zastosowanie : Sterowanie kierunkiem przepływu cieczy (za pomocą dźwigni rozdzielacza) w układach hydrauliki siłowej : Cyklopy, Tury Ładowacze, Wózki Widłowe, Maszyny przemysłowe.

Rozdzielacze Hydrauliczne z ZATRZASKIEM



Rozdzielacz Waryński monoblokowy z układem równoległym z neutralną pozycją środkową + zatrask

wydajność : 40L/min

Max ciśnienie pracy : 300 bar

Max ciśnienie T (zlew) : 50 bar

Rodzaj sterowania : dźwignie (zatrask)

Gwint P zasilanie - 3/8" BSP

Gwint T powrót - 1/2" BSP

Gwinty sterowanie 3/8" BSP

Temperatura oleju -15 ..+80 C

Temperatura otoczenia: -40....60 C

Zastosowanie : Sterowanie kierunkiem przepływu cieczy (za pomocą dźwigni rozdzielacza) w układach hydrauliki siłowej : Cyklopy, Tury Ładowacze, Wózki Widłowe, Maszyny przemysłowe.

Rozdzielacz Hydrauliczny sterowany linką



Rozdzielacz hydrauliczny Waryński - monoblokowy z układem równoległym z neutralną pozycją środkową sterowany linkami.

Wydajność: 40 l/min

Ilość sekcji: 3 szt

Rodzaj sterowania: Linki

Gwint P – zasilanie: 3/8" BSP

Gwint T – powrót: 1/2" BSP

Gwinty – sterowanie: 3/8" BSP

Max ciśnienie pracy: 300 bar

Max ciśnienie T (zlew): 50 bar

Temperatura otoczenia: -40...+60°C

Ciecz robocza: Olej hydrauliczny

Lepkość: 12...800mm²/s

Temperatura oleju: -15...+80°C

**Dźwignia do rozdzielaczy hydraulicznych
40L Waryński**



**Kołpak dolny do rozdzielaczy
40L Waryński**



**Kołpak górny do rozdzielaczy
40L Waryński**



Mieszek gumowy do rozdzielaczy hydraulicznych Waryński



Zatrzask do rozdzielacza sterowanego ręcznie 40L Waryński



Linka do sterowania rozdzielaczem



KONTAKT

Oddziały:

Oddział Kielce

ul. Pakosz 8B
25-040 Kielce
tel.41 361 02 87
biuro@hydrotechnik.pl

Oddział Morawica

ul. Złota 1B
26-026 Morawica
tel.535 543 394
morawica@hydrotechnik.pl

Oddział Radom

ul. Kielecka 106
26-600 Radom
tel.48 383 06 55
radom@hydrotechnik.pl

Wsparcie techniczne sprzedaży:

Kamil tel.880 162 612,
kamil.p@hydrotechnik.pl

Tomek tel.519 100 688,
tomasz.s@hydrotechnik.pl

Przedstawiciel handlowy:

Olek tel.730 055 001
aleksander.z@hydrotechnik.pl

